

## EASY RAIN 6000 FOSSE EAU DE PLUIE 6000L

ART 6645

DIMENSIONS (CM)	POIDS (KG)	VOLUME (L)	Ø ENTREE & SORTIE (MM)	Ø ACCES (MM)	MATERIEL	PLACEMENT
265x378x105	320	6000	110	2 x 500	PE (POLYETHYLÈNE)	SOUS SOL

### AVANTAGES

- Grâce à la construction basse, il est possible d'intégrer le réservoir d'eau de pluie lorsque le niveau de la nappe phréatique est élevé.

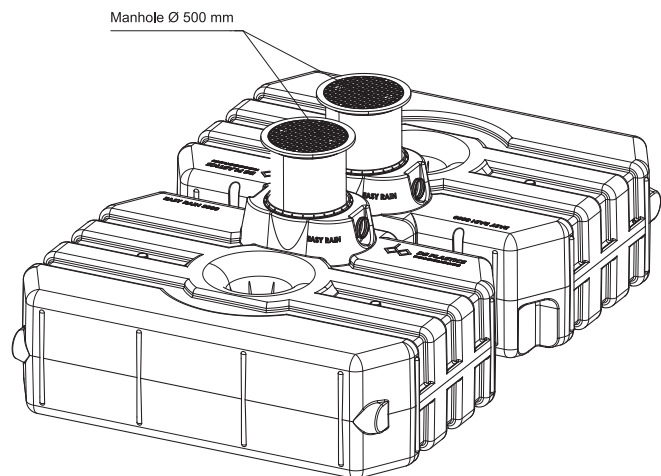
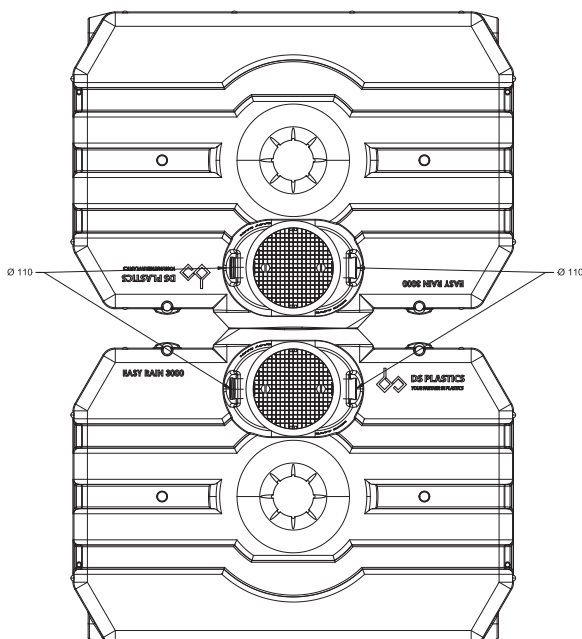
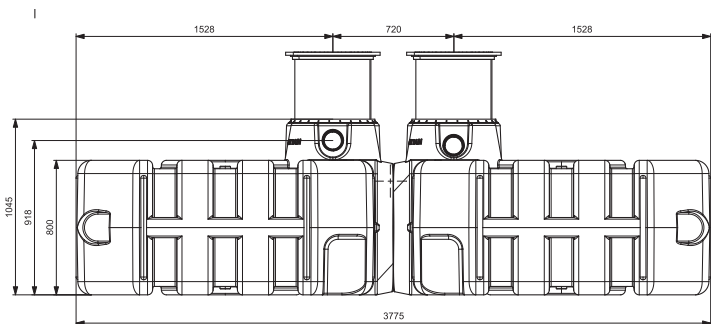
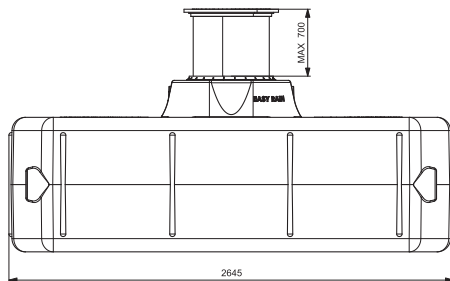
### ÉQUIPEMENT STANDARD

- Une connexion supplémentaire pour vider la citerne avec un tuyau d'aspiration
- Couvercle télescopique ajustable en hauteur jusqu'à 70 cm couvercle compris (poids maximum de 200kg) DIN 1989



### APPLICATION

- Ces réservoirs ne conviennent pas pour une utilisation en station de relevage (la cuve de relevage couplée à une pompe de relevage est spécialement conçue pour évacuer en continue l'eau vers un point de décharge plus élevé. Dans cette installation spécifique, le réservoir presque toujours vide.)



## EASY RAIN 1500 DIY FOSSE EAU DE PLUIE 1500L

ART 6094

### RACCORDS - CONNEXIONS

- Une connexion en PE peut être soudée sur les réservoirs afin de les raccorder entre eux.

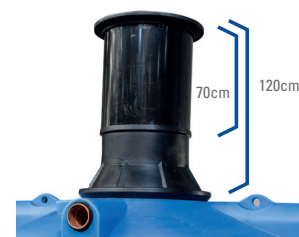
CODE	REF
5262	RACCORDS - CONNEXIONS ø110
5696	RACCORDS - CONNEXIONS ø125
5697	RACCORDS - CONNEXIONS ø160
5698	RACCORDS - CONNEXIONS ø200



### EXTRA REDUCTION DS

- Rehausse 50cm extra en combinaison avec la rehausse standard de 70cm.

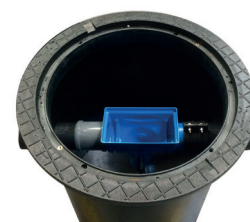
CODE	REF
1285	EXTRA REDUCTION DS ø800/ø600 50CM



### FILTRE INTEGRE POUR EAU DE PLUIE

- Un filtre peut être prémonté, dans la rehausse ou dans la fosse

CODE	REF
6818	LINEAR VORTEX ø110 IT
5384	COMPACT ø110 IT
6172	INTEGRAL ø110 IT



### COUVERCLE POUR PASSAGE DE VOITURE

- Un couvercle pour passage de voiture (jusqu'à 600 kg) peut être fourni

CODE	REF
6135	COUVERCLE POUR PASSAGE DE VOITURE ø630 (jusqu'à 600KG)



### GEDAZYME RAINWATER

- Le traitement biologique des eaux de pluie clarifie l'eau de pluie et stoppe les odeurs

CODE	REF
7780	GEDAZYME RAINWATER

